

OIVA



HUOMIO!
NOUDATA
KASAUS-
KIRJAN
OHJEITA

OIVA KASAUSKIRJA

Fox1 RAPPUKÄYTÄVÄ- SISÄ TELINE



OIVA

Johdanto

1.Yleistä

2.Käyttöohje

3. Osien Korjaaminen

4.Varastointi ja kuljetus

5.Turvallisuusmääräykset

6.Asennusohje

7.Tuoteluettelo

8.Tarkastusluettelo.

1.Yleistä

10.05. 2006

Valmistaja

Fox1 Oy
Suomi Finland

Malli

OIVA

Valmistusnormi

EN1004:2004

Suurin sallittu pintakuorma

EN1004:2004

Kuormaluokka 3

Max.Kuorma 2Kn/200kg/m²
Ylimmäisellä työlavalla

Max. Kuorma 1,5Kn
Alimmaisilla työlavoilla
Vain ulkona työskennellessä

Telinekoko

1,2 X 2,60 X (2,...8)m

Suurin sallittu työtason korkeus
EN1004:2004 mukaan:

Ulkona 8m
Sisällä 8m

Telineen suojaus

Mallisuojaattu
PAT.BEND

Käyttötarkoitus

Tämä alumiininen liikuteltava teline on tarkoitettu
Keskiraskaaseen rakennustyöhön

2. Käyttöohje

Telineen asennus ja käyttö on sallittu

vain henkilöille jotka ovat tutustuneet näihin ohjeisiin.

Varmista että kaikki osat ovat tallessa, kunnossa ja valmiina kasauspaikalla.

Vain vaurioitumattomia alkuperäis-osia, kuten liitteessä olevassa luettelossa mainittuja saa käyttää.

Kokoamisen, purkamisen ja työskentelyn aikana telineellä on kuljettava sisäpuolisilla rappuosilla.

Telineen osia nostaessa että laskiessa on käytettävä köyttä mikä solmitaan kunnan solmulla (esim.kaksoissolmu tai vetosolmu)

turvallisen kiinnityksen varmistamiseksi.

VAROITUS: Vaurioituneita osia ei saa käyttää

Rappuosilla juokseminen on kielletty.

3. Osien Korjaaminen

Työtasojen ja porras-elementtien kiinnityskoukun hitsauksen voi korjata siinä tapauksessa jos osat eivät ole vääntyneet.

4. Varastointi ja kuljetus

Teline-osien varastoiminen on suoritettava vaakatasossa, samat osat aina samassa paikassa.

Päätyelementit tunkeilla on laitettava kuljetusvaiheessa vastakkain niin ettei tunkit ja veivit eivät mene rikki.

Kuljetuksessa on noudatettava varovaisuutta, silloin osat eivät vahingoitu.

5. Turvallisuusmääräykset

Telineen asennus on sallittu vain pystyasennossa, tasaisessa ja epätasaisessa maastossa säätötunkeja säätämällä ja riittävän tukevalla alustalla.

Telinettä siirrettäessä on varmistettava että alustan kantokyky on riittävä, eikä maastossa ole turvallisuutta vaarantavia esteitä telineen siirrettävyyteen.

Telinettä käytettäessä esim.viistossa autoluiskassa katsottava että teline ei pääse luistamaan mihinkään suuntaan.

Kasausvaiheessa on oltava pyörät lukittuna. Pyöräjarru on painettava loppuun asti kiinni.

Teline säädetään pystyasentoon SÄÄTÖTUNKKIEN avulla ennen kuin sinne kiivetään.

Teline on säädettävä 1 asteen (17mm/m) tarkkuudella pystyyn. Kun teline on työvalmiina ja siellä työskennellään niin säätötunkeja ei saa säätää/koskea.

Telinettä saa liikuttaa vain hitaasti ja ihmisvoimin, kävelyvauhtia, ainoastaan pituus-tai viistosuunnassa sekä epätasaisessa maastossa on katsottava että säätötunkit ovat joka kulmassa säädetty maaston mukaan, siis teline pitää olla vaaterissa.

OIVA

Telineettä saa siirtää ainoastaan alaosasta työntäen ja vetäen.

Teline ei ole tarkoitettu nostettavaksi eikä ripustettavaksi, eikä sitä saa nostaa tai siirtää esim. ajoneuvoa käyttäen.

Siirtämisen aikana työtasoilla ei saa olla ihmisiä, aineita tai työkaluja.

Terästelineille tarkoitettuja putkiinnittimiä ei saa käyttää.

Maksimikorkeuden ylittävät telineet on ankkuroitava kiinteään seinään säädettävän kiinnitytangon avulla.

Telineessä työskennellessä on nostolaitteiden käyttö kielletty. Varmista ettei työtaso tule ylikuormitetuksi.

Telineen käyttö kulkutienä rakenteille tai toiselle telineelle esim. lautoja/lankkuja käyttäen on kielletty.

On huolehdittava siitä ettei työskentelyn aikana synny vaakakuormaa, joka aiheuttaa mahdollisesti telineen kaatumisen.

Rappu- ja työtasoilla kulkeminen työ-kalujen ja aineiden kanssa on katsottava että kulkeminen on esteetöntöntä, vaivatonta ja turvallista.

Vain vaurioitumattomia alkuperäisosa, kuten liitteessä olevassa luettelossa saa käyttää Teline on sähköä johtava mikä on otettava huomioon sähkötöissä.

Jos on olemassa mahd. kaatumisvaara, niin on käytettävä seinäkiinnityksiä tai tukijalkoja.

Säätötunkit on oltava niin alhaalla kuin mahdollista , mikäli telineen pystysuorassa pysyminen mahdollistaa.

Teline maksimi korkeudessaan siirrettäessä, on varmistettava ettei teline ota mihinkään kiinni esim. sähköjohdot, puunoksat, valaisimet, räystäät, sprinkleri- ilmastointiputket kattopalkit yms.

Kun teline on maksimikorkeudessaan niin siirtäminen pitää suorittaa varovaisuutta noudattaen.

Jos suoja-tai ristikkokaide on taipunut 35mm, sitä ei saa taivuttaa takaisin, se ei tule kestävään. Kaide on silloin vaihdettava ehjään.

Ristikko-suojakaiteiden ja päätyelementtien pyöröputkissa ei saa olla isohkoja painaumia, tuote on silloin käyttökelvoton, tuote pitää silloin uusia.

Repeytyneitä hitsausseamoja ei saa olla, tuote on silloin käyttökelvoton, se pitää uusia.

Tukijalkoja on käytettävä aina kun käytetään työtasoja 6.60m:ssä ja siitä ylöspäin.(katso 3.tuoteluettelo)

VAROITUS: Tukijalkoja ja lisäpainoja on käytettävä aina kun niin on ohjeistettu.

Älä koskaan aseta työtasojen päälle esim. Laatikoita tai irtotikkaita telineen korkeuden nostamiseksi.

Tämä liikuteltava teline on tarkoitettu keskiraskaaseen rakennustyöhön eikä rakennustavaran säilyttämiseksi tai niiden kuljetustieksi.

Edellä mainitun putkitelineen vakauden, asennuksen ja käytön osalta on voimassa EN1004:2004-määräykset "Siirrettävät telineet"

Käytettäessä telinettä ulkona, läpikulkukäytävässä tai sisänurkassa on tuulen voimakkuus otettava huomioon. Varo voimakasta tuulta ja tuulenpuuskaa..

Tuulen voimakkuuden ylittäessä

6 Beaufortia (11-14m/s)	Puitten suuret oksat heiluvat	Suositt. Työskentelyn lopettamista
8 " (17-21m/s)	Liikkuminen vaikeaa	Teline on purettava

Työskentelyn loputtua teline on siirrettävä TUULELTA suojaisaan paikkaan ja varmistettava ankkuroimalla seinäkiinnityksellä kiinteään seinään.

Normaalisti työskentelyn loputtua teline on siirrettävä näkösuojaisaan paikkaan ja säädetään säätötunkkien avulla seinään kiinni,

HUOMIO katso seinäkiinnitys-tangot oltava ylhäällä paikoillaan.

VAROITUS:

TYÖSTÄ SAATTAA AIHEUTUA SIVUTTAISIA VOIMIA JOTKA SAATTAA KAATAA TELINEEN, NÄITÄ ON VAROTTAVA, SAMATEN JOS TYÖTASOILLE ON KERÄTTY SUUREN POIKKIPINNAN OMAAVAA TAVARAA, NIIN TUULIKUORMAT NOUSEVAT HUOMATTAVASTI !

Tunnistaminen tapahtuu telineen alaosassa olevista kylteistä



6. Asennusohje

Telineen asennus ja käyttö on sallittu ainoastaan henkilöille jotka ovat tutustuneet näihin ohjeisiin.

Telineen asennuksessa on oltava vähintään 2 henkilöä.

Varmista että kaikki osat ovat kunnossa ja tallella.

Telineitten kasaamisessa ja purkamisessa ei saa käyttää esim. vasaraa apuvälineenä. Se vaurioittaa telineen osia. Sen jälkeen osat eivät toimi.

Telineen osia ei saa heitellä missään vaiheessa, ne vaurioituvat. Vaurioituneita osia ei saa käyttää.

Teline varustetaan täyslukituilla pyörillä. Pyörälukot on oltava aina kiinni, ainoastaan telineen siirtoa varten lukot voi aukaista.

Päätylelementit liitetään toisiinsa ja varmistetaan jousitapeilla mitkä ovat kiinnitetty punaisella vaijerilla päätylelementtiin. Ylös on asennettava päätylelementit joihin kiinnitetään pikalukituksella varustetut.

Katso asennuskuvista eri osien (ristikko-suojakaiteiden, työtasojen, rappuosien jne) oikeat asennukset.

Hiekkasia liitoksia ei saa asentaa.

Telineen osia nostamassa ja laskeessa on käytettävä esim köyttä mikä solmitaan kunnan solmulla (esim.kaksois- tai vetosolmu)turvallisen kiinnityksen ,nostamisen , laskemisen varmistamiseksi.

Kokoamisen, purkamisen ja työskentelyn aikana telineellä on kiivettävä sisäpuolisilla rappusilla.

Suoja/ ristikko kaiteet on painettava paikalleen niin että ne lukiutuvat.

Suoja kaidetta käytetään varvaslistana.

Tukijalat+lukituskappale asennetaan kuvan mukaisesti.

Telineen purkaminen tehdään päinvastaisessa järjestyksessä kuin kokoaminen.

7. Tuoteluettelo

830 x 2100mm
830 x 1370mm



1 Kerros



Oltava tukijalat
2 Kerrosta



Oltava tukijalat
3 Kerrosta

Kantakorkeudet

2.35m

4.35m

6.35m

Tuote	n:o	1 Kerros	2 Kerrosta	3 Kerrosta
Päätyelementti TUNK.	35	2 kpl	2 kpl	2 kpl
Päätyelementti 1500mm	33	1 kpl	3kpl	5 kpl
Päätyelementti 500mm	38	1 kpl	1 kpl	1 kpl
Päätyelementti 1000mm	36	-	-	-
Päätyelementti 750mm	37	-	-	-
Työtaso	34	1 kpl	2 kpl	3 kpl
Rappu-osa				
Rengas 16cm Putkiosalla	29	4 kpl	4 kpl	4 kpl
Suoja-kaide	31	3 kpl	6 kpl	8 kpl
Ristikko-kaide	32	4 kpl	6 kpl	8 kpl
Tukijalka Säadet. Oikea	16	-	1kpl	1 kpl
Tukijalan Lukitus	18	-	2kpl	2 kpl
Tukijalka Säadet. Vasen	15	-	1kpl	1 kpl
Rappu Ilman tukea	755	-	1kpl	2 kpl
Rappu Tuella	756	-	-	-

Kokonaispaino /Teline 130kg 200kg 243kg

Kanta korkeudet eivät sisällä säätötunkkien säätövaraa mikä on
joka kerrokseen +0.75m

Maksimikorkeudet Korkeus ylimpään työtasoon

4.35m:stä ylöspäin oltava säädettävät tukijalat.

7.Tuoteluettelo

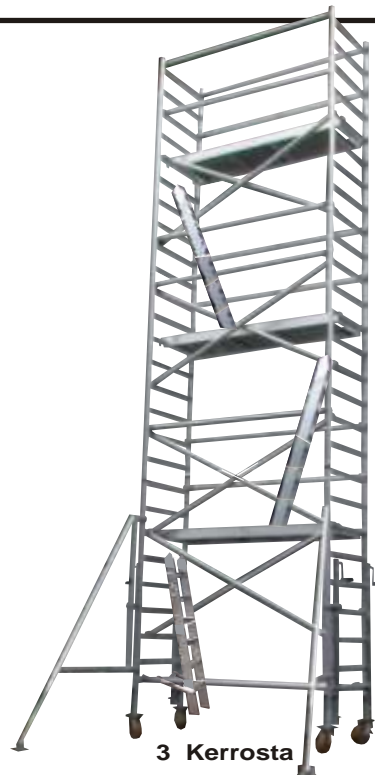
830 x 2100mm
830 x 1370mm



1 Kerros



2 Kerrosta



3 Kerrosta

Kantakorkeudet

1.85m

4.10m

6.10m

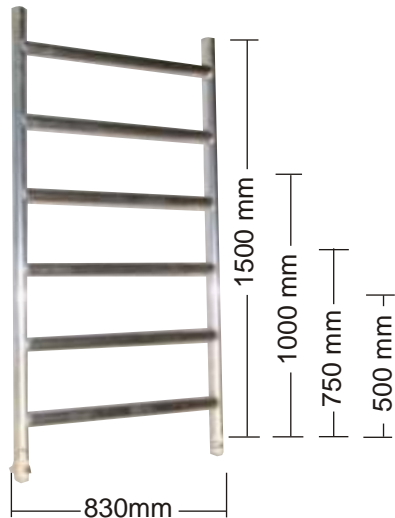
Tuote		n:o	1 Kerros	2 Kerrosta	3 Kerrosta
Päätyelementti	Tunkeilla	35	2 kpl	2 kpl	2 kpl
Päätyelementti	1500mm	33	-	4 Kpl	6 kpl
Päätyelementti	500mm	38	-	-	2 kpl
Päätyelementti	1000mm	36	-	-	-
Päätyelementti	750mm	37	-	-	-
Työtaso		34	1 kpl	2 kpl	3 kpl
Rappu-osa					
Rengas	16cm Putkiosalla	29	4 kpl	4 kpl	4 kpl
Suoja-kaide		31	3 kpl	9 kpl	13 kpl
Ristikko-kaide		32	2 kpl	6 kpl	8 kpl
Tukijalka	Säädet. Oikea	16	-	1kpl	1 kpl
Tukijalan	Lukitus	18	-	2kpl	2 kpl
Tukijalka	Säädet. Vasen	15	-	1kpl	1 kpl
Rappu	Ilman tukea	755	-	1kpl	2 kpl
Rappu	Tuella	756	-	1kpl	1 kpl
Kokonaispaino	/Teline		123kg	210kg	260kg

Kanta korkeudet eivät sisällä säätötunkkien säätövaraa mikä on joka kerrokseen +0.75m

Maksimikorkeudet Korkeus ylimpään työtasoon

4.1m:stä ylöspäin oltava säädettävät tukijalat.

PÄÄTYELEMENTTI



N:o 33
1500mm
6 kg

N:o 36
1000mm
4 kg

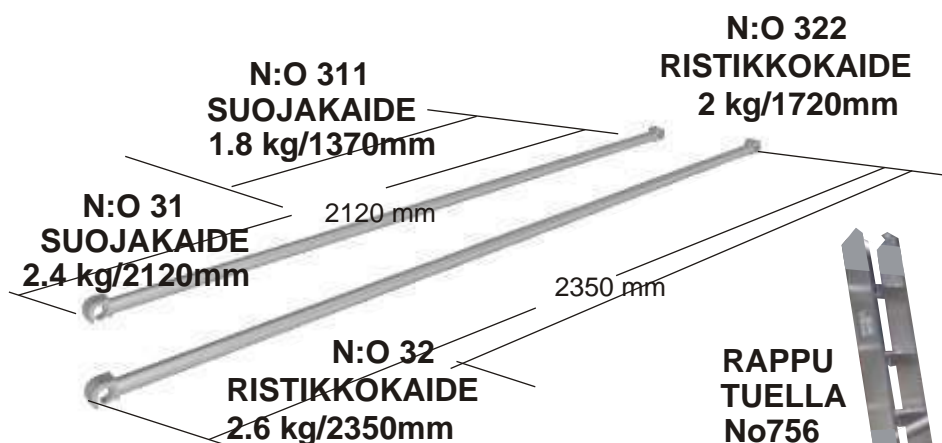
N:o 37
750mm
3kg

N:o 38
500mm
2kg

N:o 35
Tunkeilla
27,8kg

N:o 7
Tunkki
10,6kg

N:o29
RENGAS
160mm/8.6kg

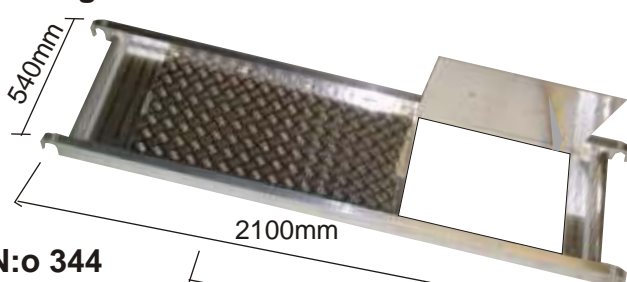


N:O 322
RISTIKKOKAIDE
2 kg/1720mm

RAPPU
No755
1870x370mm
4,8kg

RAPPU
TUELLA
No756
1870x490mm
6,5kg

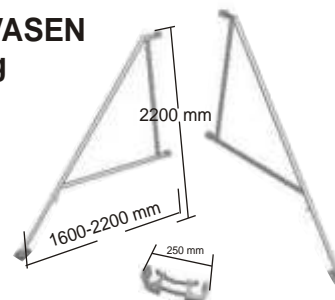
N:o 34
TYOTASO luukulla
14.6 kg



N:o 344
TYOTASO luukulla
9.6 kg 1370mm 1370mm

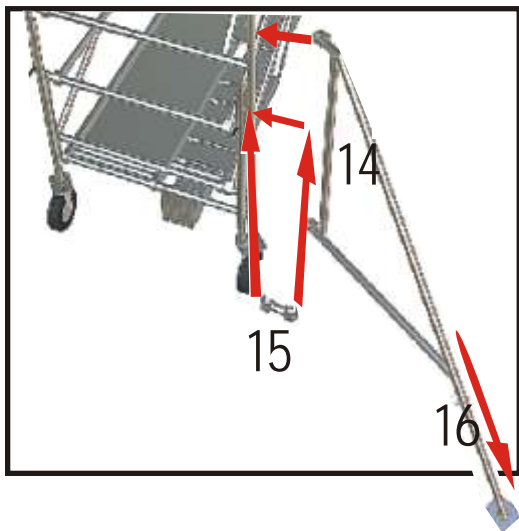
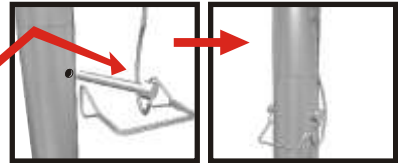
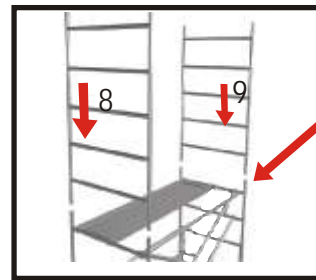
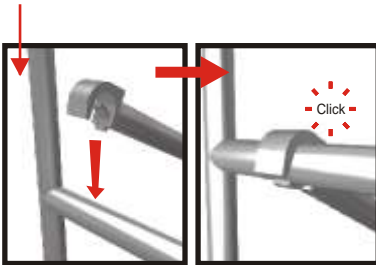
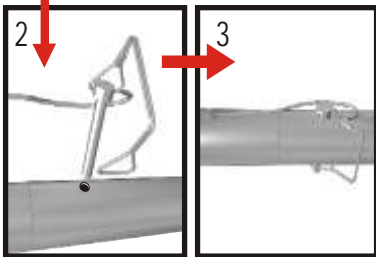
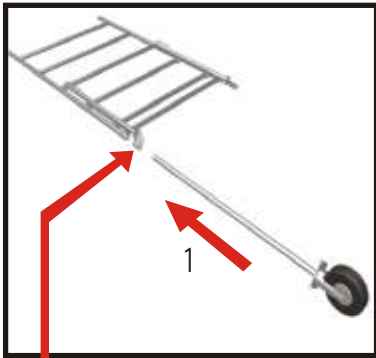
N:o 15
Tukijalka VASEN
10.8 kg

N:o 16
Tukijalka OIKEA
10,8 kg



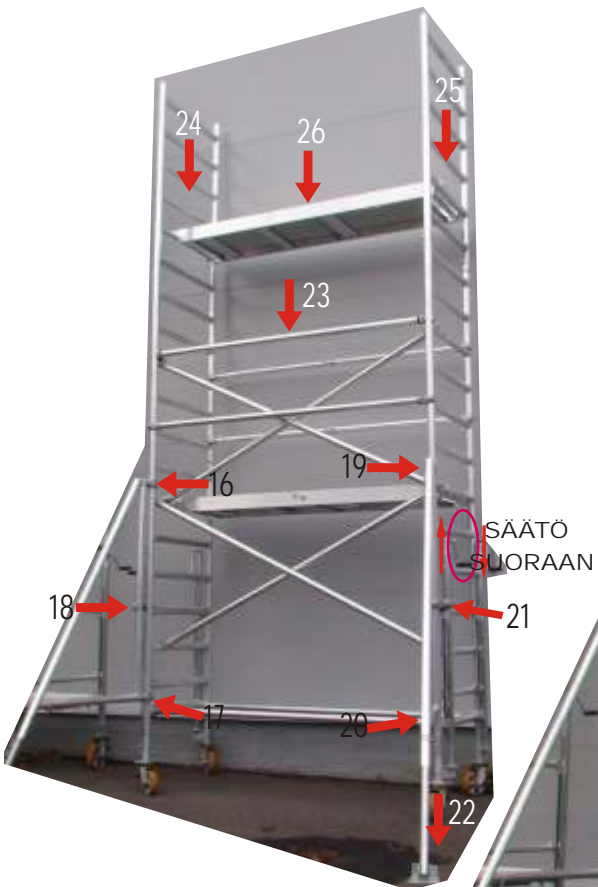
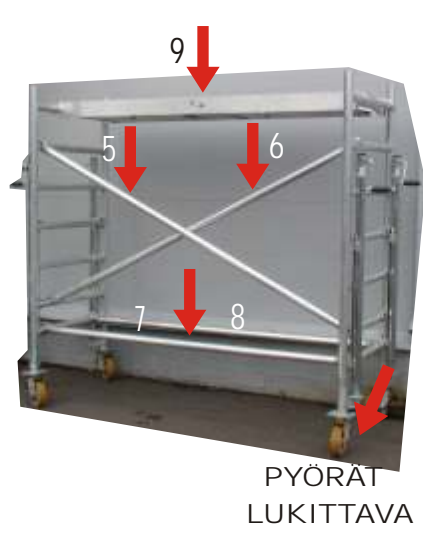
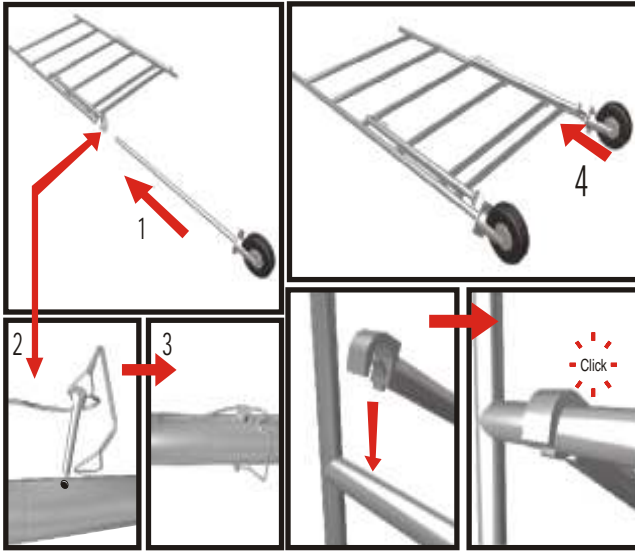
N:o 18
TUKIJALAN LUKITUS
1 kg /kpl

OIVA KASAUSOHJE RAPPUKÄYTTÄVÄÄN



ASENNUSOHJE TUKIJALOILLE





8. Tarkastusluettelo**OK EI KUNNOSSA/HUOMAUTETTAVAA**

-Kaikki käyttävät työntekijät tuntevat nämä ohjeet.		
-Päätyelementit ovat lukittu jousitapeilla toisiinsa kiinni.		
-Ristikko-ja suojakaiteet ovat oikeilla paikoillaan että lukittuna.		
-Tarkista telineen pystysuoruus.		
-Kokoonpanon oikeellisuus.		
-Teline ei ole vaurioitunut mistään kohdin.		
-Telineessä käytetään tukijalkoja ja painoja taulukon niin määrittäessä.		
-Tukijalkoja käytettäessä on tarkistettava niiden oikea asennus ja lukitus.		
-Kun tukijalkoja käytetään niin tarkastetaan säätötunkkien ja tukijalkojen keskeinen vällys on poissa.		
-Kun telinettä käytetään ilman tukijalkoja niin on katsottava että paino on tasaisesti jakautunut kaikille pyörille.		
-Työtasojen kuormitus ei ylity kun teline on paikoillaan.		
-Teline on ankkuroitu tai käännetty säätötunkkien avulla seinään.		
-Alusta on riittävän tukeva telineen siirtämiseen.		
-Siirrettäessä ketään eikä mitään tavaraa ole telineellä.		
-Siirrettäessä teline on pystysuorassa säätötunkkien avulla että teline ei pääse kaatumaan.		
-Pyörät on lukittu siirron jälkeen.		
-Tarkista että ympäristöolosuhteet eivät vaaranna turvallista käyttöä.		

OIVA

RAPPUKÄYTTÄVÄ-
SISÄ/ ULKO TELINE

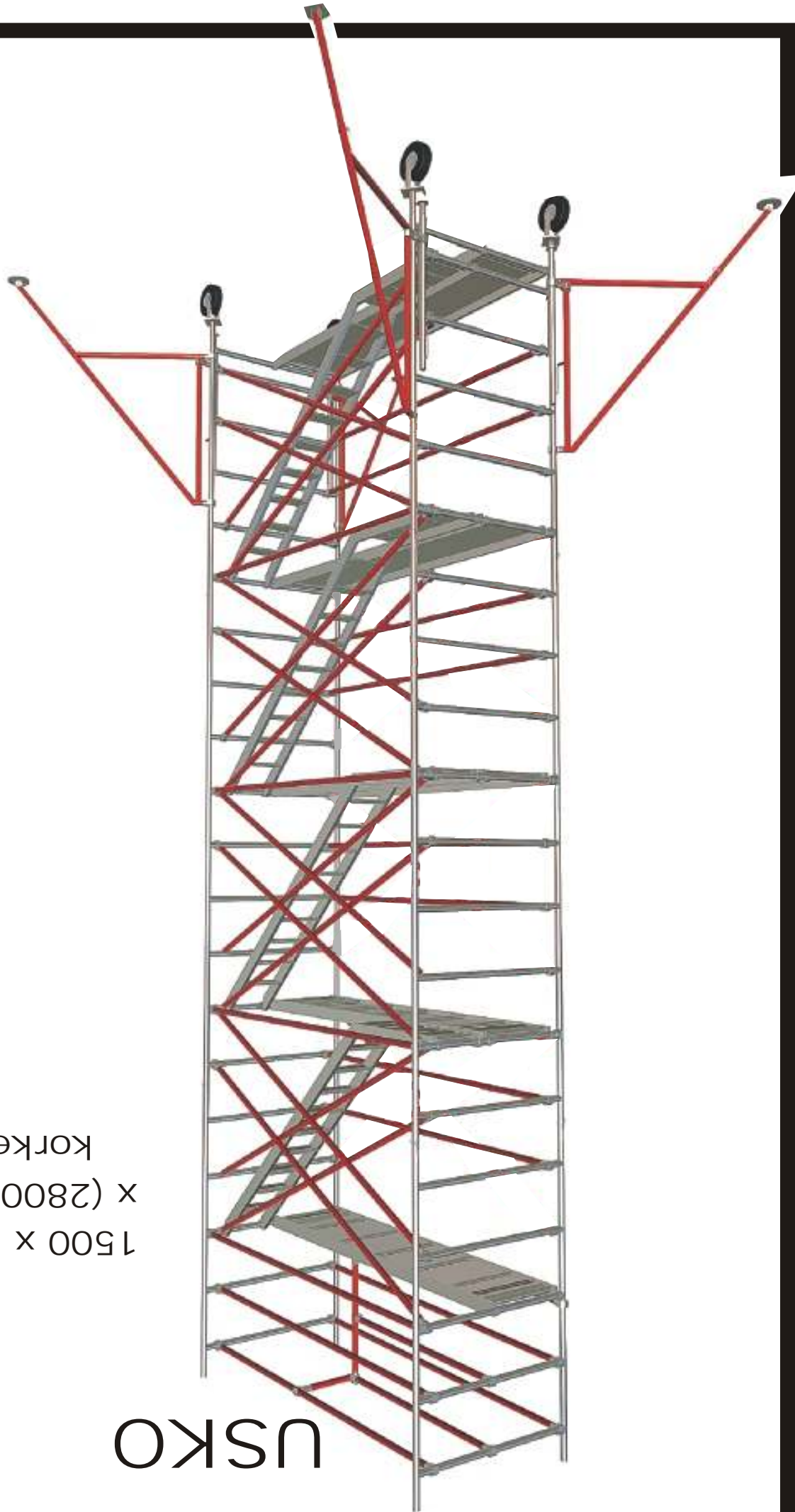


TOIVO



1200 x 2600mm
1200 x 2100mm
x (2600-10600mm
korkeus)





1500 x 3100mm
x (2800-10800mm
(korkeus)

USKO



®

www.fox1.fi



RAKENNUSTELINTEET



www.fox1.fi