

USKO



HUOMIO!

NOUDATA

KASAU SKIRJAN

OHJEITA



Fox1-Teline

On Suomalainen tuote
joka on rakennettu ja suunniteltu
EU-Normin **EN1004:2004** mukaiseksi.

**TELINETÄ VOI YHTÄ AIKAA
SIIRTÄÄ JA SÄÄTÄÄ
TYÖTURVALLISESTI SITÄ KAATAMATTA**

vaikka maastossa olisi
esim.3m:n alueella 75cm korkoeroa.

Telineen kasaukseen (kuva) menee
ainoastaan n.30min 2:lta ihmiseltä

Kun teline on kasattuna ulkona
seinää vasten niin telineessä ei
tarvitse olla suojakaiteita sisäpuolella.

Työn sujuvuus on joustavaa
ja nopeaa koska työmiehille
jää enemmän aikaa
työhön paneutumiseen eikä
telineitten kasaamiseen.

Työn kustannussäästö on iso
ja työn tuottavuus parempi.

Johdanto

1.Yleistä

2.Käyttöohje

3. Osien Korjaaminen

4.Varastointi ja kuljetus

5.Turvallisuusmääräykset

6.Asennusohje

7.Tuoteluettelo

8.Tarkastusluettelo.

1.Yleistä

10.05. 2006

Valmistaja

Fox1 Oy
Suomi Finland

Malli

USKO

Valmistusnormi

EN1004:2004

Suurin sallittu pintakuorma

EN1004:2004

Kuormaluokka 3

Max.Kuorma 2Kn/200kg/m²
Ylimmäisellä työlavalla

Max. Kuorma 1,5Kn
Alimmaisilla työlavoilla
Vain ulkona työskennellessä

Telinekoko

1,5 X 3,1 X (2,...12)m

Suurin sallittu työtason korkeus
EN1004:2004 mukaan:

Ulkona 8m
Sisällä 12m

Telineen suojaus

Mallisuojattu
PAT.BEND

Käyttötarkoitus

Tämä alumiininen liikuteltava teline on tarkoitettu
Keskiraskaaseen rakennustyöhön

2. Käyttöohje

Telineen asennus ja käyttö on sallittu

vain henkilöille jotka ovat tutustuneet näihin ohjeisiin.

Varmista että kaikki osat ovat tallessa, kunnossa ja valmiina kasauspaikalla.

Vain vaurioitumattomia alkuperäis-osia, kuten liitteessä olevassa luettelossa mainittuja saa käyttää.

Kokoamisen, purkamisen ja työskentelyn aikana telineellä on kuljettava sisäpuolisilla rappuosilla.

Telineen osia nostaessa että laskiessa on käytettävä köyttä mikä solmitaan kunnan solmulla (esim.kaksoissolmu tai vetosolmu) turvallisen kiinnityksen varmistamiseksi.

VAROITUS: Vaurioituneita osia ei saa käyttää

Rappuosilla juokseminen on kielletty.

3. Osien Korjaaminen

Työtasojen ja porras-elementtien kiinnityskoukun hitsauksen voi korjata siinä tapauksessa jos osat eivät ole vääntyneet.

4. Varastointi ja kuljetus

Teline-osien varastoiminen on suoritettava vaakatasossa, samat osat aina samassa paikassa.

Päätyelementit tunkeilla on laitettava kuljetusvaiheessa vastakkain niin ettei tunkit ja veivit eivät mene rikki.

Kuljetuksessa on noudatettava varovaisuutta, silloin osat eivät vahingoitu.

5. Turvallisuusmääräykset

Telineen asennus on sallittu vain pystyasennossa, tasaisessa ja epätasaisessa maastossa säätötunkeja säätämällä ja riittävän tukevalla alustalla.

Telinettä siirrettäessä on varmistettava että alustan kantokyky on riittävä, eikä maastossa ole turvallisuutta vaarantavia esteitä telineen siirrettävyyteen.

Telinettä käytettäessä esim.viistossa autoluiskassa katsottava että teline ei pääse luistamaan mihinkään suuntaan.

Kasausvaiheessa on oltava pyörät lukittuna. Pyöräjarru on painettava loppuun asti kiinni.

Teline säädetään pystyasentoon SÄÄTÖTUNKKIEN avulla ennen kuin sinne kiivetään. Teline on säädettävä 1 asteen (17mm/m) tarkkuudella pystyyn. Kun teline on työvalmiina ja siellä työskennellään niin säätötunkeja ei saa säätää/koskea.

Telinettä saa liikuttaa vain hitaasti ja ihmisvoimin, kävelyvauhtia, ainoastaan pituus- tai viistosuunnassa sekä epätasaisessa maastossa on katsottava että säätötunkit ovat joka kulmassa säädetty maaston mukaan, siis teline pitää olla vaaterissa.

Telineettä saa siirtää ainoastaan alaosasta työntäen ja vetäen.

Teline ei ole tarkoitettu nostettavaksi eikä ripustettavaksi, eikä sitä saa nostaa tai siirtää esim. ajoneuvoa käyttäen.

Siirtämisen aikana työtasoilla ei saa olla ihmisiä, aineita tai työkaluja.

Terästelineille tarkoitettuja putkiinnittimiä ei saa käyttää.

Maksimikorkeuden ylittävät telineet on ankkuroitava kiinteään seinään säädettävän kiinnitytangon avulla.

Telineessä työskennellessä on nostolaitteiden käyttö kielletty. Varmista ettei työtaso tule ylikuormitetuksi.

Telineen käyttö kulkutienä rakenteille tai toiselle telineelle esim. lautoja/lankkuja käyttäen on kielletty.

On huolehdittava siitä ettei työskentelyn aikana synny vaakakuormaa, joka aiheuttaa mahdollisesti telineen kaatumisen.

Rappu- ja työtasoilla kulkeminen työkalujen ja aineiden kanssa on katsottava että kulkeminen on esteetöntä, vaivatonta ja turvallista.

Vain vaurioitumattomia alkuperäisosa, kuten liitteessä olevassa luettelossa saa käyttää Teline on sähköä johtava mikä on otettava huomioon sähkötöissä.

Jos on olemassa mahd. kaatumisvaara, niin on käytettävä seinäkiinnityksiä tai tukijalkoja.

Säätötunkit on oltava niin alhaalla kuin mahdollista, mikäli telineen pystysuorassa pysyminen mahdollistaa.

Teline maksimi korkeudessaan siirrettäessä, on varmistettava ettei teline ota mihinkään kiinni esim. sähköjohdot, puunoksat, valaisimet, räystäät, sprinkleri- ilmastointiputket kattopalkit yms.

Kun teline on maksimikorkeudessaan niin siirtäminen pitää suorittaa varovaisuutta noudattaen.

Jos suoja- tai ristikkokaide on taipunut 35mm, sitä ei saa taivuttaa takaisin, se ei tule kestävään. Kaide on silloin vaihdettava ehjään.

Ristikko-suojakaiteiden ja päätyelementtien pyöröputkissa ei saa olla isohkoja painaamia, tuote on silloin käyttökelvoton, tuote pitää silloin uusia.

Repeytyneitä hitsausseamoja ei saa olla, tuote on silloin käyttökelvoton, se pitää uusia.

Tukijalkoja on käytettävä aina kun käytetään työtasoa 6.60m:ssä ja siitä ylöspäin. (katso 3.tuoteluettelo)

VAROITUS: Tukijalkoja ja lisäpainoja on käytettävä aina kun niin on ohjeistettu.

Älä koskaan aseta työtasojen päälle esim. Laatikoita tai irtotikkaita telineen korkeuden nostamiseksi.

Tämä liikuteltava teline on tarkoitettu keskiraskaaseen rakennustyöhön eikä rakennustavaran säilyttämiseksi tai niiden kuljetustieksi.

Edellä mainitun putkitelineen vakauden, asennuksen ja käytön osalta on voimassa EN1004:2004-määräykset "Siirrettävät telineet"

Käytettäessä telinettä ulkona, läpikulkukäytävässä tai sisänurkassa on tuulen voimakkuus otettava huomioon. Varo voimakasta tuulta ja tuulenpuuskaa..

Tuulen voimakkuuden ylittäessä

6 Beaufortia (11-14m/s)	Puitten suuret oksat heiluvat	Suositt. Työskentelyn lopettamista
8 " (17-21m/s)	Liikkuminen vaikeaa	Teline on purettava

Työskentelyn loputtua teline on siirrettävä TUULELTA suojaisaan paikkaan ja varmistettava ankkuroimalla seinäkiinnityksellä kiinteään seinään.

Normaalisti työskentelyn loputtua teline on siirrettävä näkösuojaisaan paikkaan ja säädetään säätötunkkien avulla seinään kiinni,

HUOMIO katso seinäkiinnitys-tangot oltava ylhäällä paikoillaan.

VAROITUS:

TYÖSTÄ SAATTAA AIHEUTUA SIVUTTAISIA VOIMIA JOTKA SAATTAA KAATAA TELINEEN, NÄITÄ ON VAROTTAVA, SAMATEN JOS TYÖTASOILLE ON KERÄTTY SUUREN POIKKIPINNAN OMAAVAA TAVARAA, NIIN TUULIKUORMAT NOUSEVAT HUOMATTAVASTI !

Tunnistaminen tapahtuu telineen alaosassa olevista kylteistä



6. Asennusohje

Telineen asennus ja käyttö on sallittu ainoastaan henkilöille jotka ovat tutustuneet näihin ohjeisiin.

Telineen asennuksessa on oltava vähintään 2 henkilöä.

Varmista että kaikki osat ovat kunnossa ja tallella.

Telineitten kasaamisessa ja purkamisessa ei saa käyttää esim. vasaraa apuvälineenä. Se vaurioittaa telineen osia. Sen jälkeen osat eivät toimi.

Telineen osia ei saa heitellä missään vaiheessa, ne vaurioituvat. Vaurioituneita osia ei saa käyttää.

Teline varustetaan täyslukituilla pyörillä. Pyörälukot on oltava aina kiinni, ainoastaan telineen siirtoa varten lukot voi aukaista.

Päätylementit liitetään toisiinsa ja varmistetaan jousitapeilla mitkä ovat kiinnitetty punaisella vaijerilla päätylementtiin. Ylös on asennettava päätylementit joihin kiinnitetään pikalukituksella varustetut.

Katso asennuskuvista eri osien (ristikko-suojakaiteiden, työtasojen, rappuosien jne) oikeat asennukset.

Hiekkasia liitoksia ei saa asentaa.

Telineen osia nostamalla ja laskeessa on käytettävä esim köyttä mikä solmitaan kunnan solmulla (esim.kaksois- tai vetosolmu) turvallisen kiinnityksen ,nostamisen , laskemisen varmistamiseksi.

Kokoamisen, purkamisen ja työskentelyn aikana telineellä on kiivettävä sisäpuolisilla rappusilla.

Suoja/ ristikko kaiteet on painettava paikalleen niin että ne lukiutuvat.

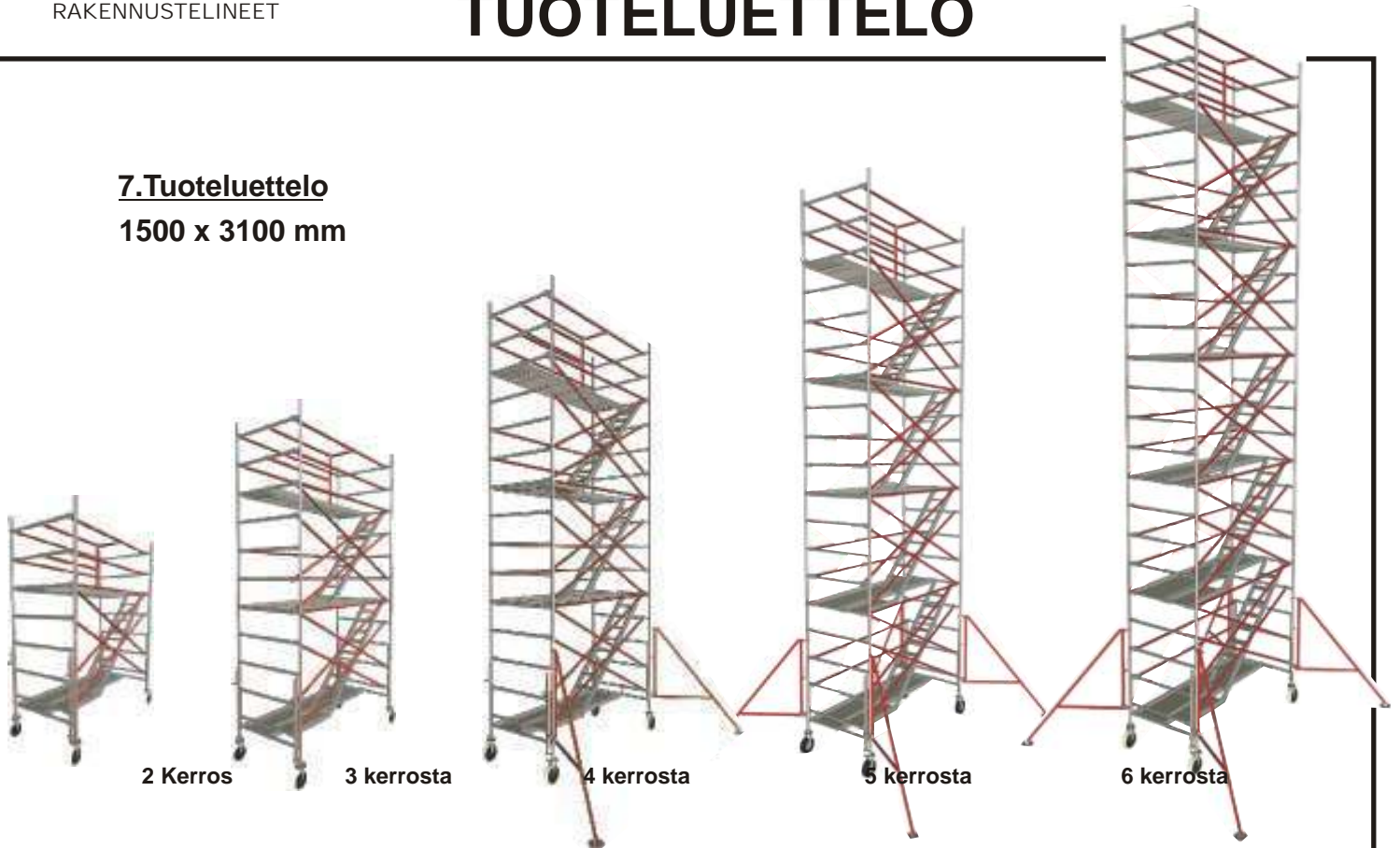
Suoja kaidetta käytetään varvaslistana.

Tukijalat+lukituskappale asennetaan kuvan mukaisesti.

Telineen purkaminen tehdään päinvastaisessa järjestyksessä kuin kokoaminen.

USKO TUOTELUETTELO

7. Tuoteluettelo 1500 x 3100 mm

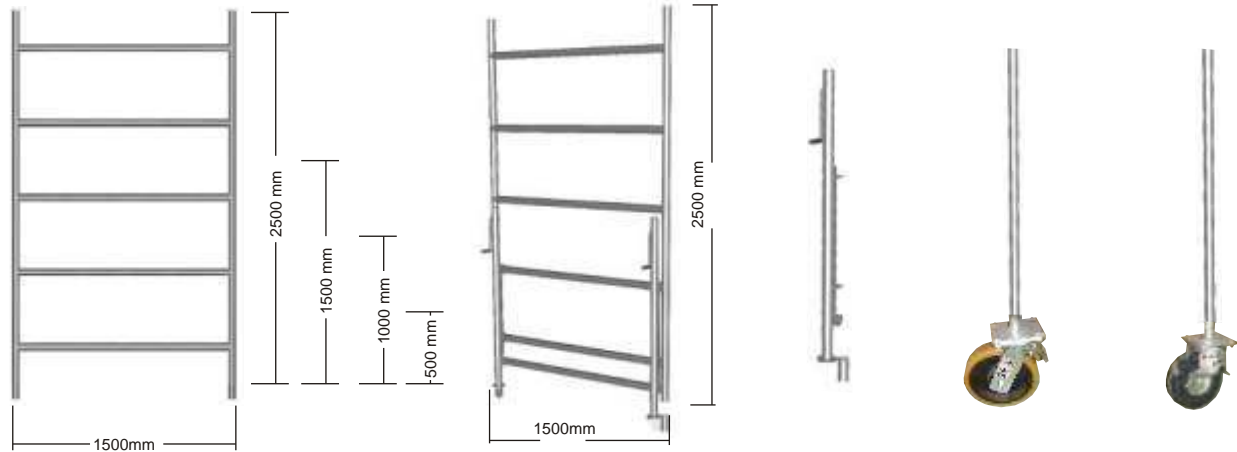


Kantakorkeudet		2.80m	4.80m	6.80m	8.80m	10.80m
Tuote	n:o	2 Kerros	3 Kerrosta	4 Kerrosta	5 Kerrosta	6 Kerrosta
Päätyelementti Tunkeilla	8	2 kpl	2 kpl	2 kpl	2 kpl	2 kpl
Päätyelementti	1	-	2 kpl	2 kpl	6 kpl	6 kpl
Päätyelementti 500mm	4	-	2 kpl	-	-	-
Päätyelementti 1000mm	3	2kpl	-	2 kpl	-	-
Päätyelementti 1500mm	2	-	-	2 kpl	-	2 kpl
Työtaso	10	2 kpl	3 kpl	4 kpl	5 kpl	6 kpl
Rappu-osa	9	1 kpl	2 kpl	3 kpl	4 kpl	5 kpl
Rengasputkiosalla	6	4 kpl	4 kpl	4 kpl	4 kpl	4 kpl
Suoja-kaide	11	5 Kpl	8 kpl	11 Kpl	16 kpl	19 kpl
Ristikko-kaide	12	4 kpl	8 kpl	12 kpl	16 kpl	20 kpl
Ylä-suojakaide	101	1 kpl	1 kpl	1 kpl	1 kpl	1 kpl
Ylä- "	102	1 kpl	1 kpl	1 kpl	1 kpl	1 kpl
Ylä- "	103	1 kpl	1 kpl	1 kpl	1 kpl	1 kpl
Tukijalka Säädet.Oikea	16	-	-	1 kpl	2 kpl	2 kpl
TukijalanLukitus	18	-	-	2 kpl	4 kpl	4 kpl
Tukijalka Säädet.Vasen	15	-	-	1 kpl	2 kpl	2 kpl
Seinäkiinnitys	14	-	-	2 kpl	-	-
Painot 25 kg	13	-	-	-	4 kpl	4 kpl
Kokonaispainot /teline		278kg	380kg	470kg	689kg	772kg

Kantakorkeudet eivät sisällä säätötunkkien säätövaraa mikä on joka kerrokseen +0.75m

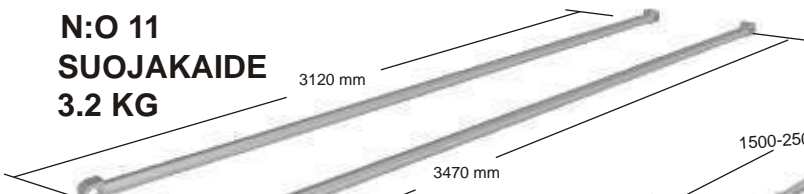
Maksimikorkeudet **Korkeus ylimpään työtasoon**
4.8m **ilman tukijalkoja**
4.8m:stä ylöspäin **oltava säädettävät tukijalat.**
6.8m:stä ylöspäin **oltava painot**

PÄÄTYELEMENTTI

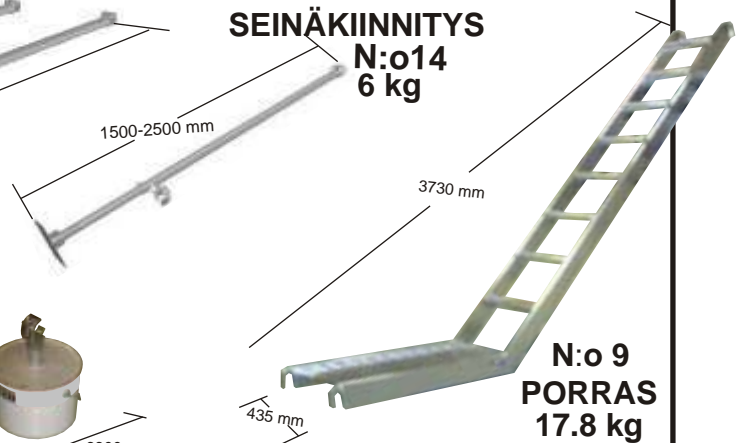


N:o 1 2500mm 9,8 kg	N:o 2 1500mm 6 kg	N:o 3 1000mm 4 kg	N:o 4 500mm 2 kg	N:o 8 Tunkeilla 32,8kg	N:o7 Tunkki 10,5kg	N:o6 Pyörä 32,4kg 300x80mm	N:o255 Pyörä 15,2kg 250x85mm
----------------------------------	--------------------------------	--------------------------------	-------------------------------	-------------------------------------	---------------------------------	--	--

N:O 11
SUOJAKAIDE
3.2 KG



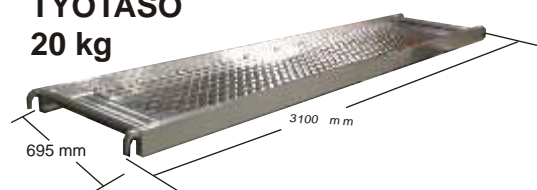
SEINÄKIINNITYS
N:o14
6 kg



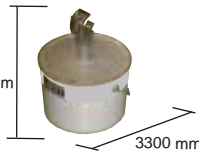
N:O 12
RISTIKKOKAIDE
3.4 kg



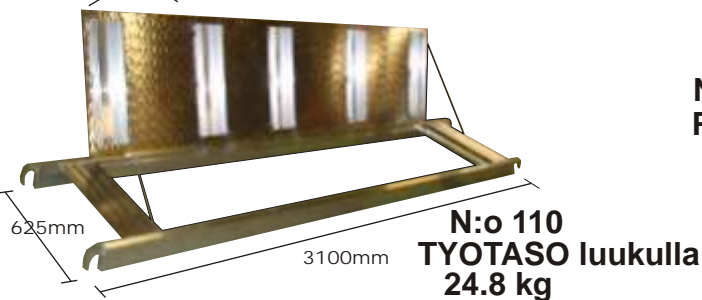
N:o 10
TYOTASO
20 kg



N:o 13
PAINO
25 kg



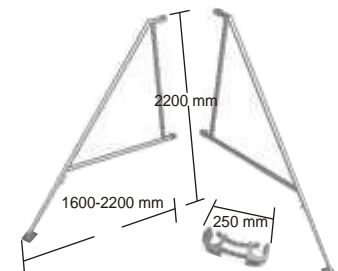
N:o 9
PORRAS
17.8 kg



N:o 110
TYOTASO luukulla
24.8 kg

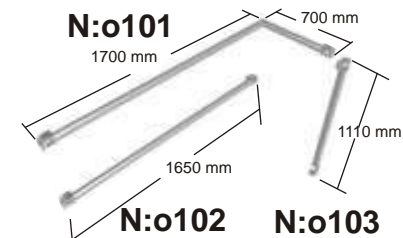


N:o 99
PORRAS lisätpl



N:o18
Lukitus

N:o101



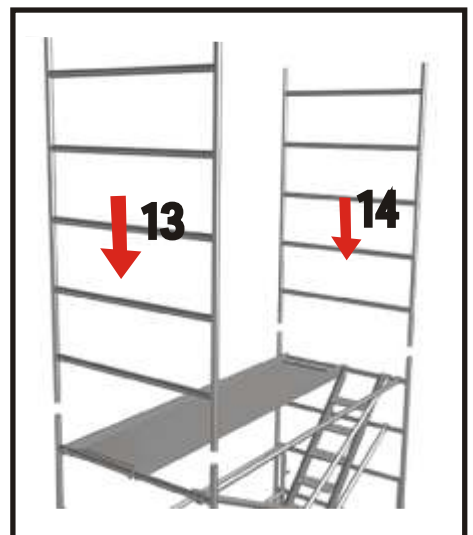
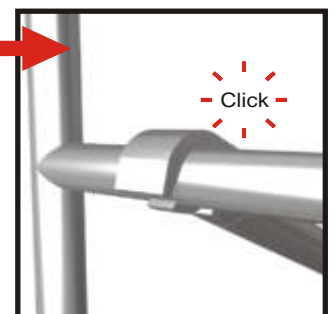
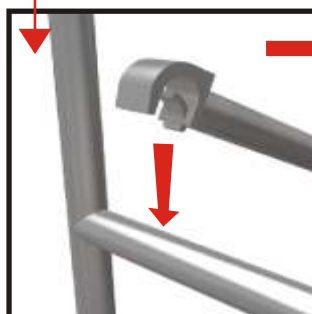
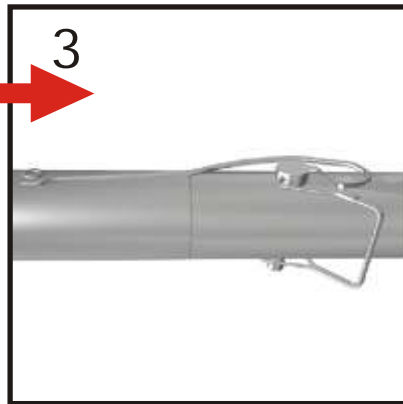
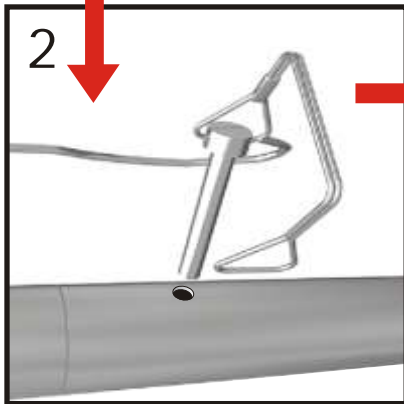
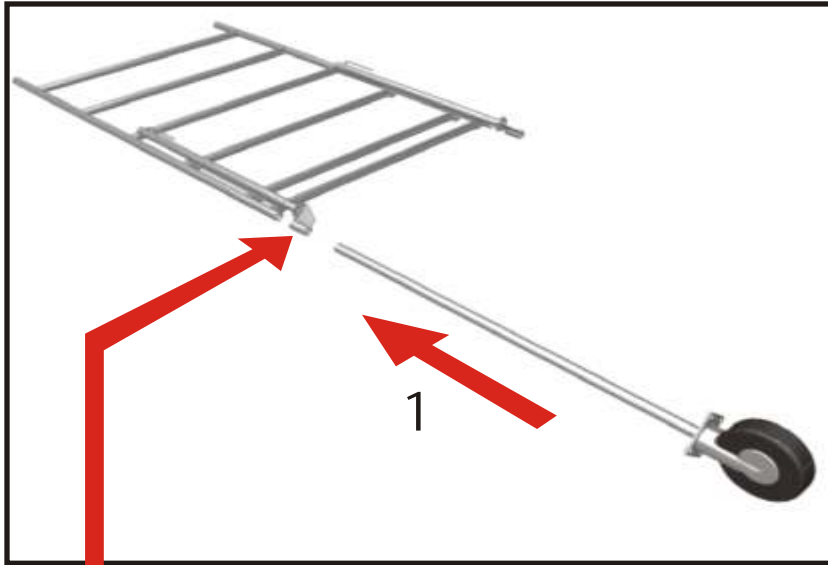
N:o102

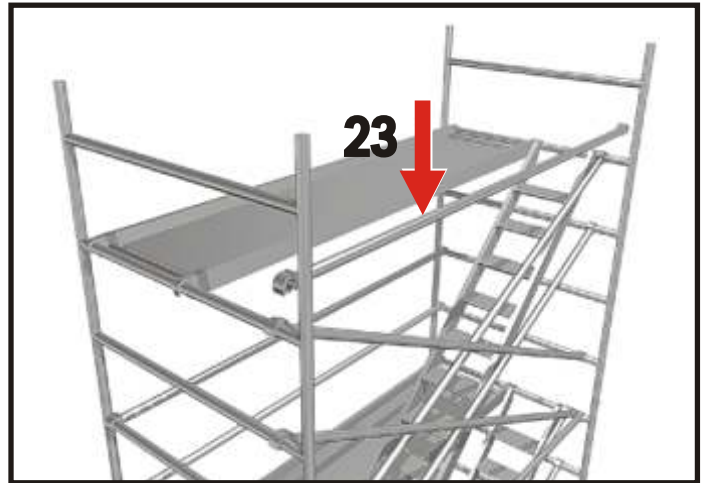
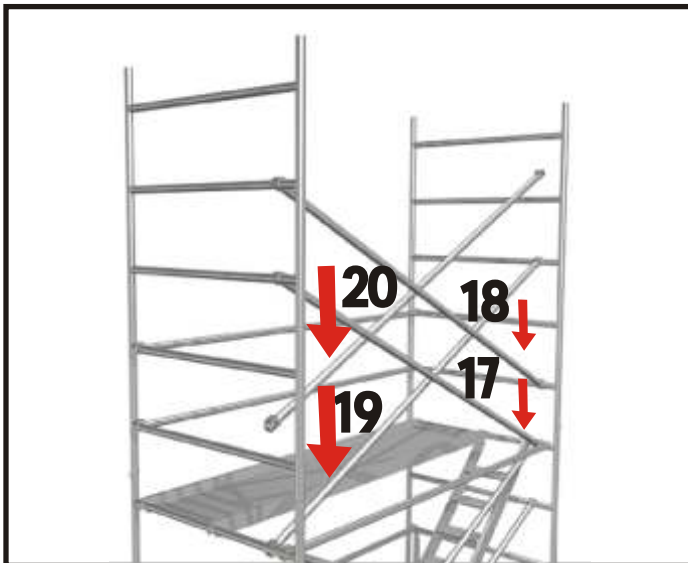
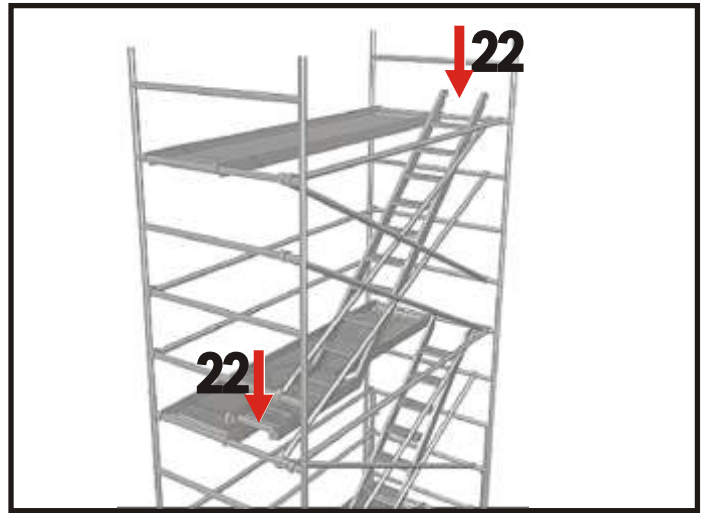
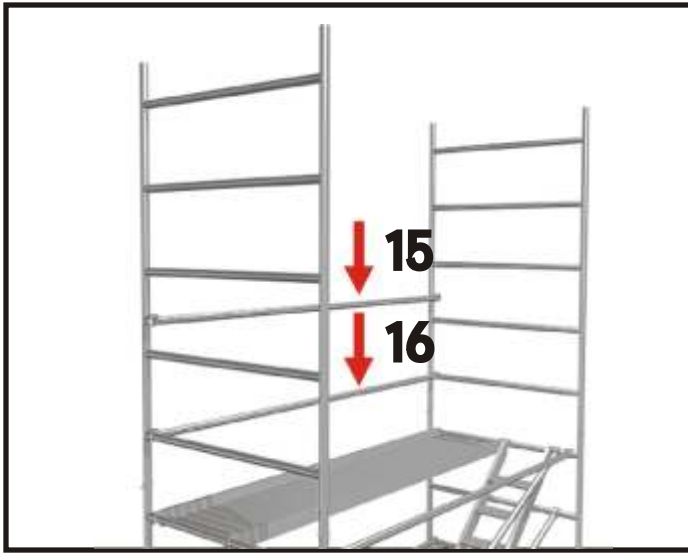
N:o103

YLÄSUOJAKAIDE
N:o 101 2,6 kg
N:o 102 2,2 kg
N:o 103 1,4 kg

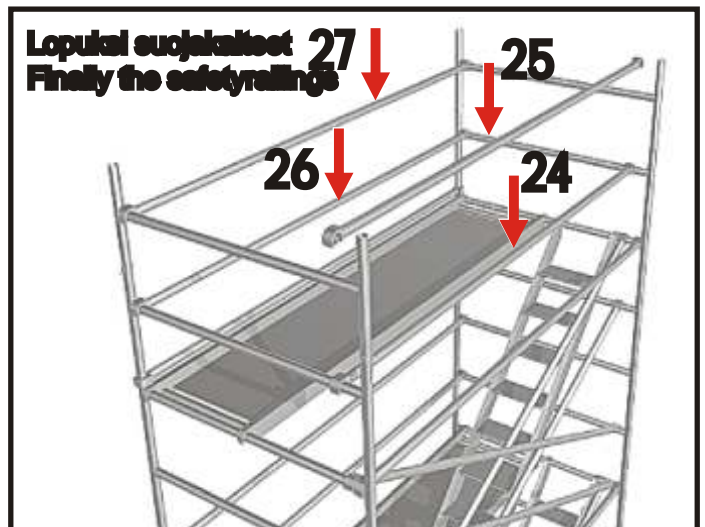
N:o 15
TUKIJALKA Vasen
10.8 kg

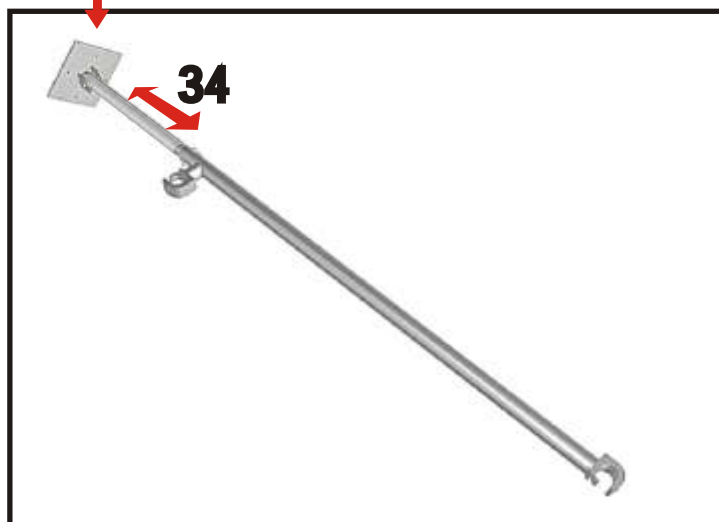
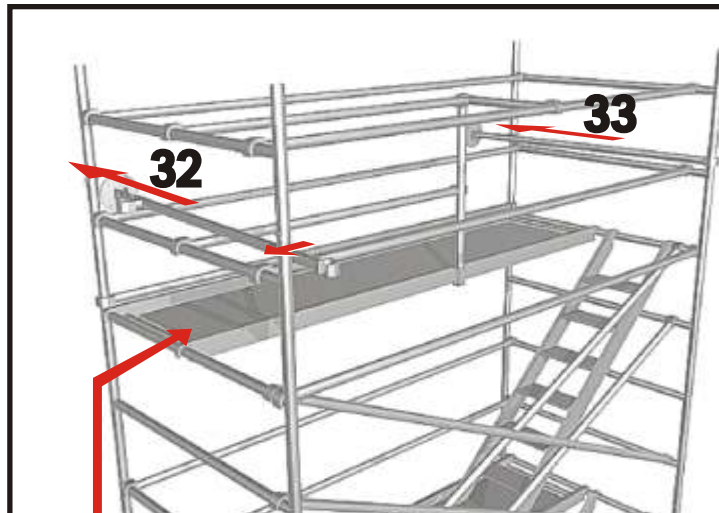
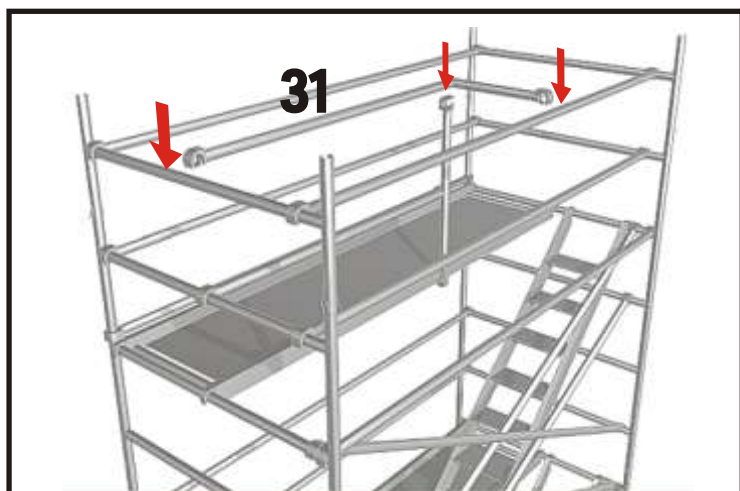
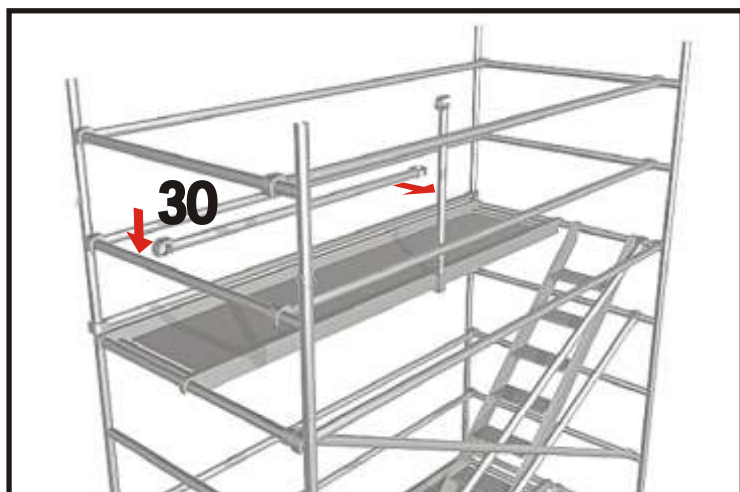
N:o 16
TUKIJALKA Oikea
10.8 kg



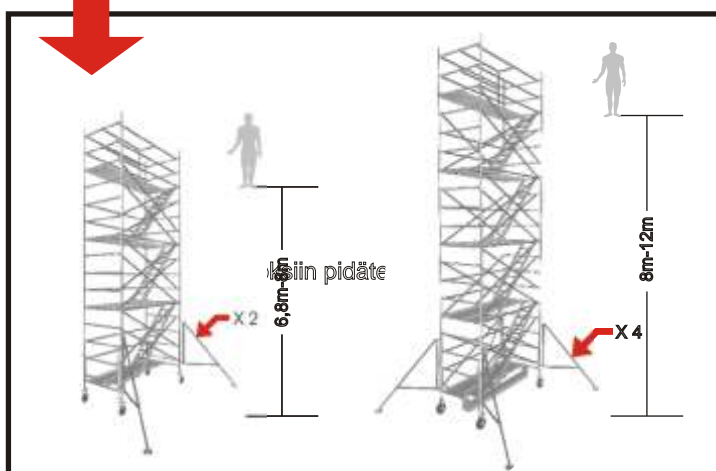
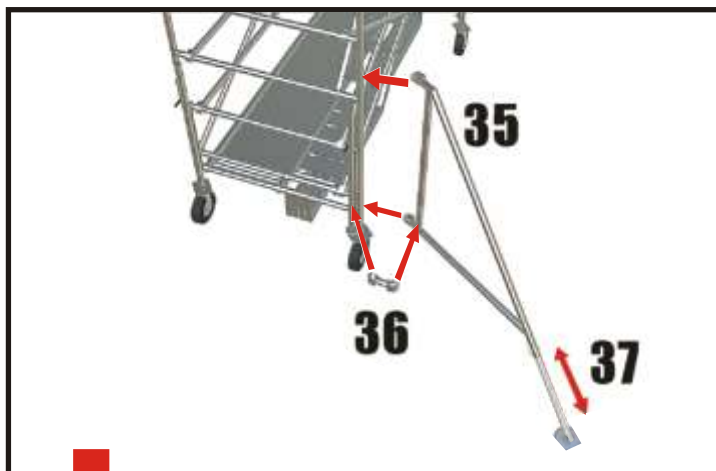
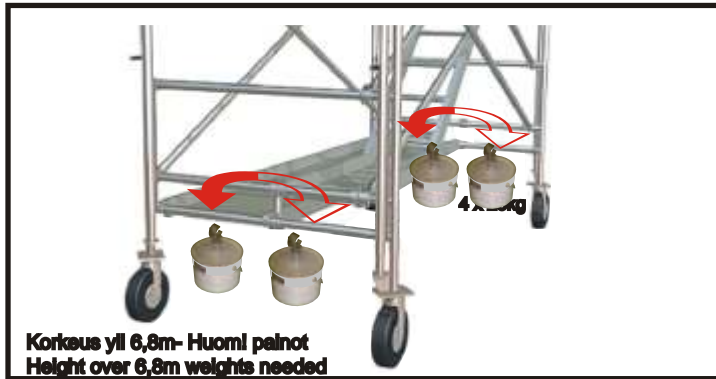


Seuraavat kerrokset kuten 13-23
Next levels as steps 13-23





ASENNUSOHJE TUKIJALOILLE



ASENNUSOHJE YLÄKAITEILLE

RAPPUOSAN LISÄOSA



HUOMIO!



8. Tarkastusluettelo

OK

EI KUNNOSSA/HUOMAUTETTAVAA

-Kaikki käyttävät työntekijät tuntevat nämä ohjeet.		
-Päätylelementit ovat lukittu jousitapeilla toisiinsa kiinni.		
-Ristikko- ja suojakaiteet ovat oikeilla paikoillaan että lukittuna.		
-Tarkista telineen pystysuoruus.		
-Kokoonpanon oikeellisuus.		
-Teline ei ole vaurioitunut mistään kohdin.		
-Telineessä käytetään tukijalkoja ja painoja taulukon niin määrittäessä.		
-Tukijalkoja käytettäessä on tarkistettava niiden oikea asennus ja lukitus.		
-Kun tukijalkoja käytetään niin tarkastetaan säätötunkkien ja tukijalkojen keskeinen välys on poissa.		
-Kun telinettä käytetään ilman tukijalkoja niin on katsottava että paino on tasaisesti jakautunut kaikille pyörille.		
-Työtasojen kuormitus ei ylitä kun teline on paikoillaan.		
-Teline on ankkuroitu tai käännetty säätötunkkien avulla seinään.		
-Alusta on riittävän tukeva telineen siirtämiseen.		
-Siirrettäessä ketään eikä mitään tavaraa ole telineellä.		
-Siirrettäessä teline on pystysuorassa säätötunkkien avulla että teline ei pääse kaatumaan.		
-Pyörät on lukittu siirron jälkeen.		
-Tarkista että ympäristöolosuhteet eivät vaaranna turvallista käyttöä.		