

TOIVO



HUOMIO! NOUDATA KASAU SKIRJAN OHJEITA



Fox1-Teline

On Suomalainen tuote
joka on rakennettu ja suunniteltu
EU-Normin **EN1004:2004** mukaiseksi.

**TELINETÄ VOI YHTÄ AIKAA
SIIRTÄÄ JA SÄÄTÄÄ
TYÖTURVALLISESTI SITÄ KAATAMATTA**
vaikka maastossa olisi
esim.3m:n alueella 75cm korkoeroa.

Telineen kasaukseen (kuva) menee
ainoastaan n.30min 2:lta ihmiseltä

Kun teline on kasattuna ulkona
seinää vasten niin telineessä ei
tarvitse olla suojakaiteita sisäpuolella.

Työn sujuvuus on joustavaa
ja nopeaa koska työmiehille
jää enemmän aikaa
työhön paneutumiseen eikä
telineitten kasaamiseen.

Työn kustannussäästö on iso
ja työn tuottavuus parempi.



TOIVO

Johdanto

- | | |
|--------------------------|---------------------------|
| 1.Yleistä | 2.Käyttöohje |
| 3. Osien Korjaaminen | 4.Varastointi ja kuljetus |
| 5.Turvallisuusmääräykset | 6.Asennusohje |
| 7.Tuoteluettelo | 8.Tarkastusluettelo. |

1.Yleistä 10.05. 2006

Valmistaja **Fox1 Oy**
Suomi Finland

Malli **TOIVO**

Valmistusnormi **EN1004:2004**

Suurin sallittu pintakuorma **EN1004:2004**

Kuormaluokka 3

**Max.Kuorma 2Kn/200kg/m²
Ylimmäisellä työlavalla**

**Max. Kuorma 1,5Kn
Alimmaisilla työlavoilla
Vain ulkona työskennellessä**

Telinekoko **1,2 X 2,60 X (2,...8)m**

Suurin sallittu työtason korkeus
EN1004:2004 mukaan:

**Ulkona 8m
Sisällä 8m**

Telineen suojaus **Mallisuojaattu
PAT.BEND**

Käyttötarkoitus **Tämä alumiininen liikuteltava teline on tarkoitettu
Keskiraskaaseen rakennustyöhön**

2. Käyttöohje

Telineen asennus ja käyttö on sallittu

vain henkilöille jotka ovat tutustuneet näihin ohjeisiin.

Varmista että kaikki osat ovat tallessa, kunnossa ja valmiina kasauspaikalla. Vain vaurioitumattomia alkuperäis-osia, kuten liitteennä olevassa luettelossa mainittuja saa käyttää.

Kokoamisen, purkamisen ja työskentelyn aikana telineellä on kuljettava sisäpuolisilla rappuosilla.

Telineen osia nostaessa että laskiessa on käytettävä köyttä mikä solmitaan kunnan solmulla (esim.kaksoissolmu tai vetosolmu) turvallisen kiinnityksen varmistamiseksi.

VAROITUS: Vaurioituneita osia ei saa käyttää

Rappuosilla juokseminen on kielletty.

3. Osien Korjaaminen

Työtasojen ja porras-elementtien kiinnityskoukun hitsauksen voi korjata siinä tapauksessa jos osat eivät ole vääntyneet.

4. Varastointi ja kuljetus

Teline-osien varastoiminen on suoritettava vaakatasossa, samat osat aina samassa paikassa.

Päätyelementit tunkeilla on laitettava kuljetusvaiheessa vastakkain niin ettei tunkit ja veivit eivät mene rikki.

Kuljetuksessa on noudatettava varovaisuutta, silloin osat eivät vahingoitu.

5. Turvallisuusmääräykset

Telineen asennus on sallittu vain pystyasennossa, tasaisessa ja epätasaisessa maastossa säätötunkeja säätämällä ja riittävän tukevalla alustalla.

Telinettä siirrettäessä on varmistettava että alustan kantokyky on riittävä, eikä maastossa ole turvallisuutta vaarantavia esteitä telineen siirrettävyyteen.

Telinettä käytettäessä esim.viistossa autoluiskassa katsottava että teline ei pääse luistamaan mihinkään suuntaan.

Kasausvaiheessa on oltava pyörät lukittuna. Pyöräjarru on painettava loppuun asti kiinni.

Teline säädetään pystyasentoon SÄÄTÖTUNKKIEN avulla ennen kuin sinne kiivetään. Teline on säädettävä 1 asteen (17mm/m) tarkkuudella pystyyn. Kun teline on työvalmiina ja siellä työskennellään niin säätötunkeja ei saa säätää/koskea.

Telinettä saa liikuttaa vain hitaasti ja ihmisvoimin, kävelyvauhtia, ainoastaan pituus-tai viistosuunnassa sekä epätasaisessa maastossa on katsottava että säätötunkit ovat joka kulmassa säädetty maaston mukaan, siis teline pitää olla vaaterissa.

TOIVO

Telineettä saa siirtää ainoastaan alaosasta työntäen ja vetäen.

Teline ei ole tarkoitettu nostettavaksi eikä ripustettavaksi, eikä sitä saa nostaa tai siirtää esim. ajoneuvoa käyttäen.

Siirtämisen aikana työtasoilla ei saa olla ihmisiä, aineita tai työkaluja.

Terästelineille tarkoitettuja putkiinnittimiä ei saa käyttää.

Maksimikorkeuden ylittävät telineet on ankkuroitava kiinteään seinään säädettävän kiinnitytangon avulla.

Telineessä työskennellessä on nostolaitteiden käyttö kielletty. Varmista ettei työtaso tule ylikuormitetuksi.

Telineen käyttö kulkutienä rakenteille tai toiselle telineelle esim. lautoja/lankkuja käyttäen on kielletty.

On huolehdittava siitä ettei työskentelyn aikana synny vaakakuormaa, joka aiheuttaa mahdollisesti telineen kaatumisen.

Rappu- ja työtasoilla kulkeminen työ-kalujen ja aineiden kanssa on katsottava että kulkeminen on esteetöntöntä, vaivatonta ja turvallista.

Vain vaurioitumattomia alkuperäisosa, kuten liitteessä olevassa luettelossa saa käyttää Teline on sähköä johtava mikä on otettava huomioon sähkötöissä.

Jos on olemassa mahd. kaatumisvaara, niin on käytettävä seinäkiinnityksiä tai tukijalkoja.

Säätötunkit on oltava niin alhaalla kuin mahdollista , mikäli telineen pystysuorassa pysyminen mahdollistaa.

Teline maksimi korkeudessaan siirrettäessä, on varmistettava ettei teline ota mihinkään kiinni esim. sähköjohdot, puunoksat, valaisimet, räystäät, sprinkleri- ilmastointiputket kattopalkit yms.

Kun teline on maksimikorkeudessaan niin siirtäminen pitää suorittaa varovaisuutta noudattaen.

Jos suoja-tai ristikkokaide on taipunut 35mm, sitä ei saa taivuttaa takaisin, se ei tule kestävään. Kaide on silloin vaihdettava ehjään.

Ristikko-suojakaiteiden ja päätyelementtien pyöröputkissa ei saa olla isohkoja painaamia, tuote on silloin käyttökelvoton, tuote pitää silloin uusia.

Repeytyneitä hitsausseamoja ei saa olla, tuote on silloin käyttökelvoton, se pitää uusia.

Tukijalkoja on käytettävä aina kun käytetään työtasoja 6.60m:ssä ja siitä ylöspäin.(katso 3.tuoteluettelo)

VAROITUS: Tukijalkoja ja lisäpainoja on käytettävä aina kun niin on ohjeistettu.

Älä koskaan aseta työtasojen päälle esim. Laatikoita tai irtotikkaita telineen korkeuden nostamiseksi.

Tämä liikuteltava teline on tarkoitettu keskiraskaaseen rakennustyöhön eikä rakennustavaran säilyttämiseksi tai niiden kuljetustieksi.

Edellä mainitun putkitelineen vakauden, asennuksen ja käytön osalta on voimassa EN1004:2004-määräykset "Siirrettävät telineet"

Käytettäessä telinettä ulkona, läpikulkukäytävässä tai sisänurkassa on tuulen voimakkuus otettava huomioon. Varo voimakasta tuulta ja tuulenpuuskaa..

Tuulen voimakkuuden ylittäessä

6 Beaufortia (11-14m/s)	Puitten suuret oksat heiluvat	Suositt. Työskentelyn lopettamista
8 " (17-21m/s)	Liikkuminen vaikeaa	Teline on purettava

Työskentelyn loputtua teline on siirrettävä TUULELTA suojaisaan paikkaan ja varmistettava ankkuroimalla seinäkiinnityksellä kiinteään seinään.

Normaalisti työskentelyn loputtua teline on siirrettävä näkösuojaisaan paikkaan ja säädetään säätötunkkien avulla seinään kiinni,

HUOMIO katso seinäkiinnitys-tangot oltava ylhäällä paikoillaan.

VAROITUS:

TYÖSTÄ SAATTAA AIHEUTUA SIVUTTAISIA VOIMIA JOTKA SAATTAA KAATAA TELINEEN, NÄITÄ ON VAROTTAVA, SAMATEN JOS TYÖTASOILLE ON KERÄTTY SUUREN POIKKIPINNAN OMAAVAA TAVARAA, NIIN TUULIKUORMAT NOUSEVAT HUOMATTAVASTI !

Tunnistaminen tapahtuu telineen alaosassa olevista kylteistä



6. Asennusohje

Telineen asennus ja käyttö on sallittu ainoastaan henkilöille jotka ovat tutustuneet näihin ohjeisiin.

Telineen asennuksessa on oltava vähintään 2 henkilöä.

Varmista että kaikki osat ovat kunnossa ja tallella.

Telineitten kasaamisessa ja purkamisessa ei saa käyttää esim. vasaraa apuvälineenä. Se vaurioittaa telineen osia. Sen jälkeen osat eivät toimi.

Telineen osia ei saa heitellä missään vaiheessa, ne vaurioituvat. Vaurioituneita osia ei saa käyttää.

Teline varustetaan täyslukituilla pyörillä. Pyörälukot on oltava aina kiinni, ainoastaan telineen siirtoa varten lukot voi aukaista.

Päätylelementit liitetään toisiinsa ja varmistetaan jousitapeilla mitkä ovat kiinnitetty punaisella vaijerilla päätylelementtiin. Ylös on asennettava päätylelementit joihin kiinnitetään pikalukituksella varustetut.

Katso asennuskuvista eri osien (ristikko-suojakaiteiden, työtasojen, rappuosien jne) oikeat asennukset.

Hiekkasia liitoksia ei saa asentaa.

Telineen osia nostaessa ja laskeessa on käytettävä esim köyttä mikä solmitaan kunnan solmulla (esim.kaksois- tai vetosolmu)turvallisen kiinnityksen ,nostamisen , laskemisen varmistamiseksi.

Kokoamisen, purkamisen ja työskentelyn aikana telineellä on kiivettävä sisäpuolisilla rappusilla.

Suoja/ ristikko kaiteet on painettava paikalleen niin että ne lukiutuvat.

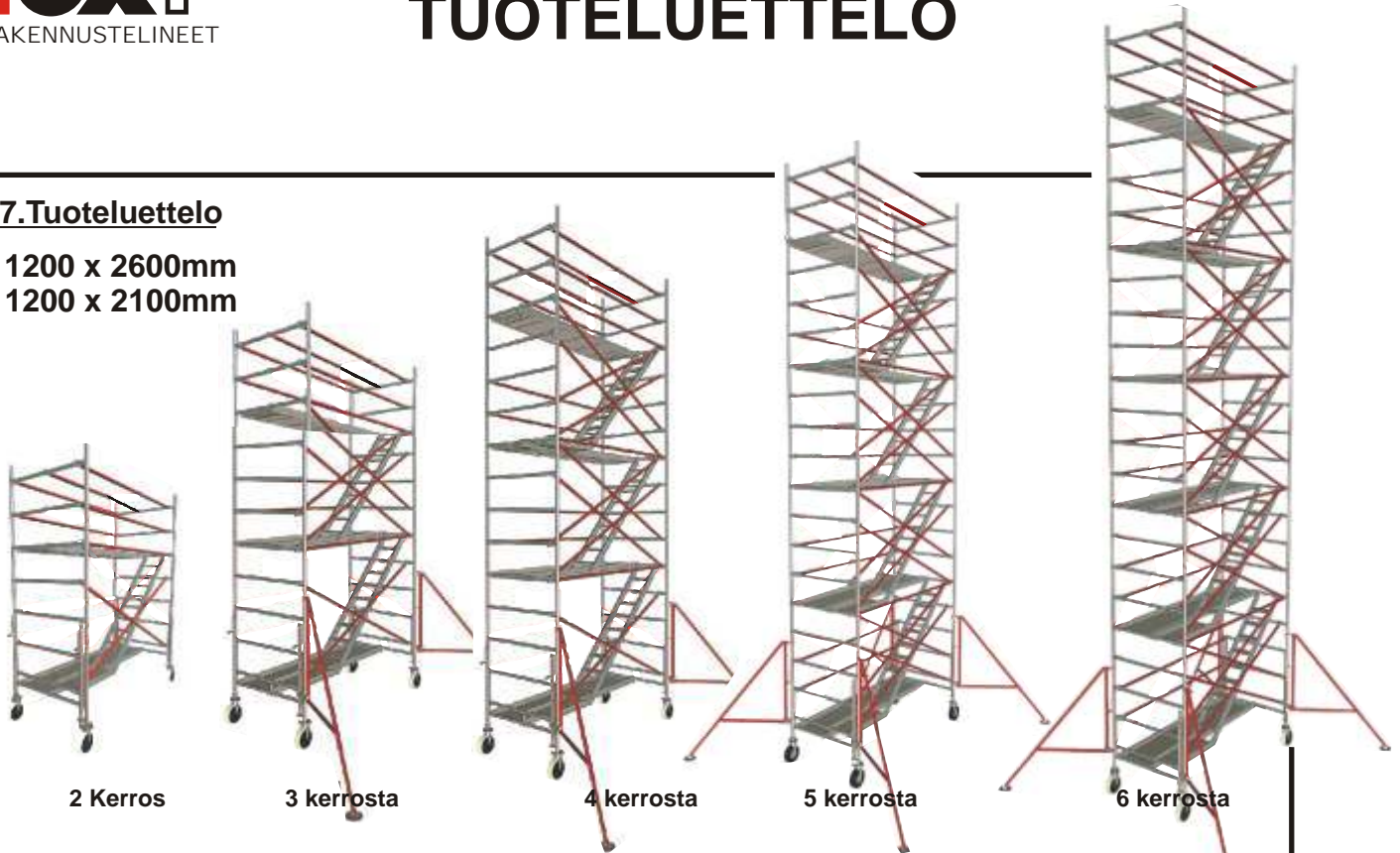
Suoja kaidetta käytetään varvaslistana.

Tukijalat+lukituskappale asennetaan kuvan mukaisesti.

Telineen purkaminen tehdään päinvastaisessa järjestyksessä kuin kokoaminen.

7. Tuoteluettelo

1200 x 2600mm
1200 x 2100mm



Kantakorkeudet		2.60m	4.60m	6.60m	8.60m	10.60m
Tuote	n:o	2 Ker	3 Ker	4 Ker	5 Ker	6 Ker
Päätyelementti Tunkeilla	20	2 kpl	2 kpl	2 kpl	2 kpl	2 kpl
Päätyelementti 2000mm	24	-	2 kpl	4 kpl	6 kpl	8 kpl
Päätyelementti 500mm	28	-	-	-	-	-
Päätyelementti 1000mm	27	-	-	-	-	-
Päätyelementti 1500mm	26	2 kpl	2kpl	2 kpl	2 kpl	2 kpl
Työtaso	21	2 kpl	3 kpl	4 kpl	5 kpl	6 kpl
Rappu-osa	25	1 kpl	2 kpl	3 kpl	4 kpl	5 kpl
Rengas 20cm Putkiosalla	29	4 kpl	4 kpl	4 kpl	4 kpl	4 kpl
Suoja-kaide	22	6 kpl	9 kpl	12kpl	17 kpl	20 kpl
Ristikko-kaide	23	2 kpl	6 kpl	10kpl	16 kpl	20 kpl
Tukijalka Säadet. Oikea	16	-	1kpl	1kpl	2kpl	2 kpl
Tukijalan Lukitus	18	-	2kpl	2kpl	4kpl	4 kpl
Tukijalka Säadet. Vasen	15	-	1kpl	1kpl	2kpl	2 kpl
Seinäkiinnitys	114	-	-	-	-	-
Painot 25 kg	13	-	-	-	4 kpl	4 kpl
Kokonaispainot /teline		172kg	250kg	302kg	512kg	576kg

Kantakorkeudet eivät sisällä säätötunkkien säätövaraa mikä on joka kerrokseen +0.75m

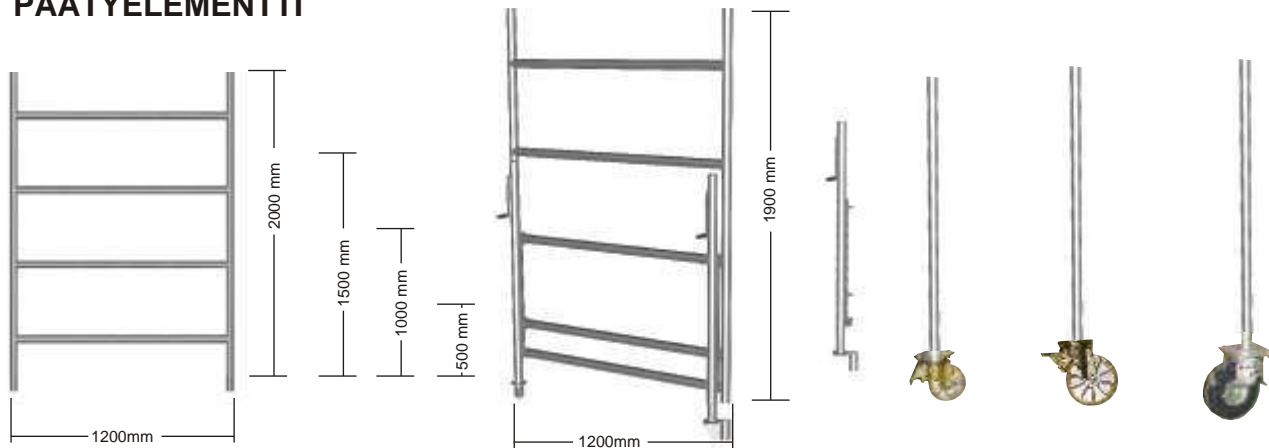
Maksimikorkeudet Korkeus ylimpään työtasoon

4.6m:stä ylöspäin oltava säädettävät tukijalat.

6.6m oltava säädettävät tukijalat.

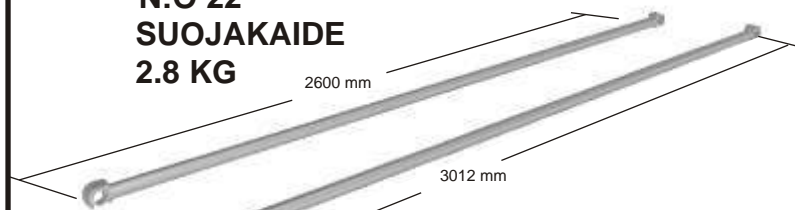
8.6m:stä ylöspäin oltava lisäpainot

PÄÄTYELEMENTTI



N:o 24 2000mm 7.2 kg	N:o26 1500mm 5,6 kg	N:o27 1000mm 4kg	N:o28 500mm 2,4 kg	N:o20 Tunkeilla 28,6kg	N:o7 Tunkki 10,5kg	N:o29 Pyörä 8,6kg 160mm	N:o30 Pyörä 9,4kg 200mm	N:o255 Pyörä 15,2kg 250mm
-----------------------------------	----------------------------------	-------------------------------	---------------------------------	-------------------------------------	---------------------------------	---	---	---

N:O 22
SUOJAKAIDE
2.8 KG



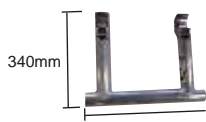
N:O 23
RISTIKKOKAIDE
3.2 kg



N:o 25
RAPPUOSA
14.1 kg



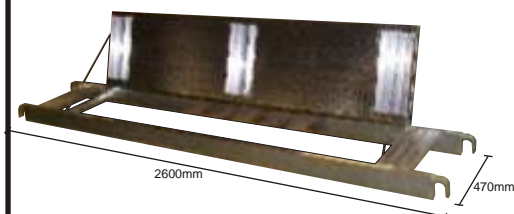
N:o 999
PORRAS lisäkl



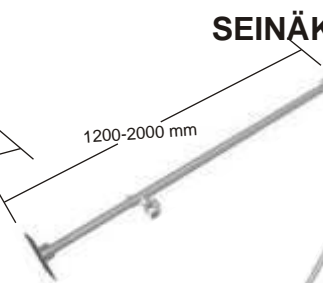
N:o 21
TYOTASO
14.5 kg



N:o 211
TYOTASO luukulla
18.6 kg



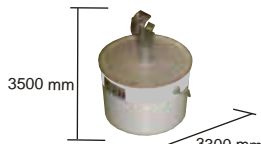
SEINÄKIINNITYS
N:o114
6 kg



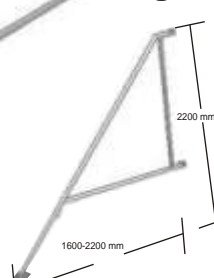
N:o18
Lukitus



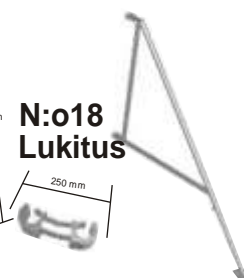
N:o 13
PAINO
25 kg



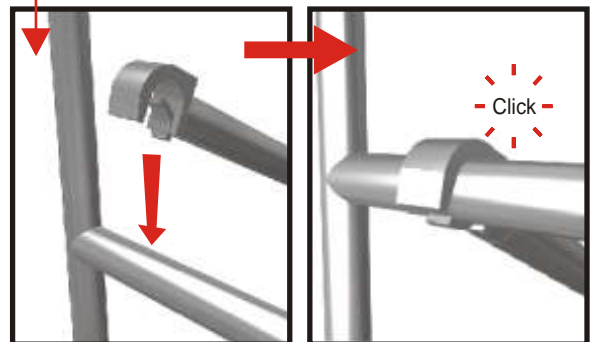
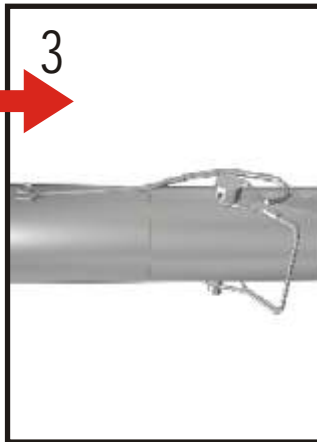
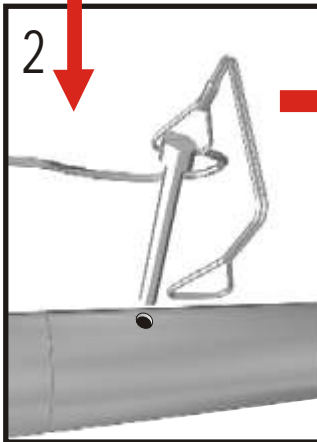
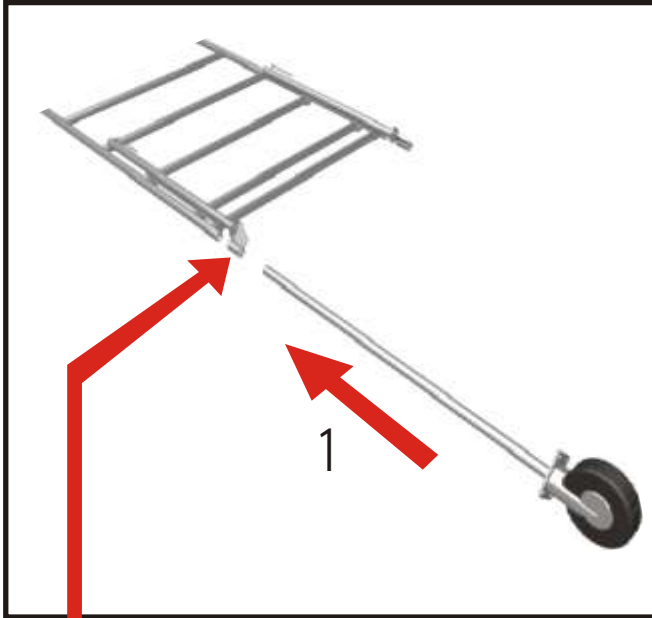
N:o 15
TUKIJALKA Vasen
10.8 kg



N:o 16
TUKIJALKA Oikea
10.8 kg



TOIVO



TOIVO

7

8

9

10

11

12

13

14

15

16

17

18

19

20

21

22

23

24

25

26

27

28

29

Seuraavat kerrokset kuten 12-22
Next levels as steps 12-22

Lopuksi suojakaiteet
Finally the safety railings

4x 20kg

Korkeus yli 6,8m- Huomi painot
Height over 6,8m weights needed

6.6m-8m

8m-12m

X 2

X 4

ASENNUSOHJE TUKIJALOILLE

RAPUN LISÄOSA



7. Tarkastusluettelo

OK

EI KUNNOSSA/HUOMAUTETTAVAA

-Kaikki käyttävät työntekijät tuntevat nämä ohjeet.		
-Päätelementit ovat lukittu jousitapeilla toisiinsa kiinni.		
-Ristikko- ja suojakaiteet ovat oikeilla paikoillaan että lukittuna.		
-Tarkista telineen pystysuoruus.		
-Kokoonpanon oikeellisuus.		
-Teline ei ole vaurioitunut mistään kohdin.		
-Telineessä käytetään tukijalkoja ja painoja taulukon niin määrittäessä.		
-Tukijalkoja käytettäessä on tarkistettava niiden oikea asennus ja lukitus.		
-Kun tukijalkoja käytetään niin tarkastetaan säätötunkkien ja tukijalkojen keskeinen välys on poissa.		
-Kun telinettä käytetään ilman tukijalkoja niin on katsottava että paino on tasaisesti jakautunut kaikille pyörille.		
-Työtasojen kuormitus ei ylitä kun teline on paikoillaan.		
-Teline on ankkuroitu tai käännetty säätötunkkien avulla seinään.		
-Alusta on riittävän tukeva telineen siirtämiseen.		
-Siirrettäessä ketään eikä mitään tavaraa ole telineellä.		
-Siirrettäessä teline on pystysuorassa säätötunkkien avulla että teline ei pääse kaatumaan.		
-Pyörät on lukittu siirron jälkeen.		
-Tarkista että ympäristöolosuhteet eivät vaaranna turvallista käyttöä.		